


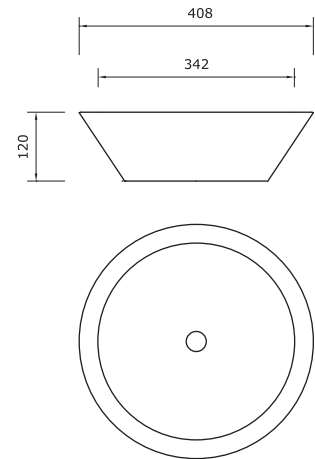



• Lang Metro

CUBAS DE APOIO . PILETAS DE APOYO

LANG METRO

- *Cuba de apoio em aço inox com design diferenciado. Polimento escovado no exterior e polimento espelhado interno.*
 - *Pileta de apoio em acero inoxidable de un exquisito design. Pulido satinado exterior y pulido alto brillo interior.*
-  Torneira de parede o mesa
 Grifería de pared o mesada
 Código: LANMT




STEEL + DESIGN
Innovative Bath Elements

•As medidas são expressas em mm.
•Las medidas son expresadas en mm.

ACERO INOXIDABLE | LIMPIEZA NORMAL

Limpie como mínimo una vez por semana según sea necesario (especialmente para superficies altamente pulidas)

MATERIALES RECOMENDADOS PARA LA LIMPIEZA

- Esponja (Natural o artificial)
- Pincel de Nylon u otro material de cerda suave.
- Paño de microfibra

SOLUCIONES LIQUIDAS RECOMENDADAS PARA LA LIMPIEZA

- Líquido para lavar los platos (no el del lavaplatos sino el que usas con las manos)
- Jabón líquido suave
- Solución limpiadora de acero inoxidable 3M
- Solución mezcla de Vinagre blanco y agua (para blanquear y remover residuos de aceites)
- Solución mezcla de carbonato de sodio y agua (para blanquear y remover residuos de agua)
- soda y esponja

PARA ACEROS INOXIDABLES DE ALTO PULIDO

Nota: Cuidar que este tipo de superficies nunca este en contacto con ningún tipo de cepillo abrasivo, paño o algún agente de lavado.

Para remover manchas y huellas digitales:

Limpiar la superficie con la solución 3M, aplicándola con un paño no abrasivo. Siempre siga las instrucciones del envase (3M).

Para remover suciedad y residuos:

Lave las superficies con jabón líquido suave, aplicándolo con un paño no abrasivo. Enjuague las superficies con agua limpia. Luego, utilizando un paño no abrasivo, aplique la solución de 3M para ceros inoxidables.

Para remover manchas difíciles o para tratar ralladuras:

Se recomienda el uso de almohadillas sintéticas y abrasivas de uso general tipo Scotch Bride. Aplique la solución limpiadora 3M en las almohadillas y CUIDADOSAMENTE páselo sobre la mancha o ralladura. Asegúrese de pasarla siguiendo la dirección de la ralladura!

Nota especial: Después de lavar déjelo secar al aire libre al menos por 24 horas.

EVITAR

- Químicos duros (materiales alcalinos duros tales como ácido clorhídrico o muriático, hidróxido de sodio, etc.)
- Cualquier sustancia abrasiva
- Limpiadores que contengan cloro o lavandinas
- lana de acero
- almohadillas Scotch-Brite
- agua salada o pesada
- sal
- dejar ralladuras en el acero inoxidable
- dejar superficies mojadas por mucho tiempo (provocan manchas por el depósito de materiales pesados)